

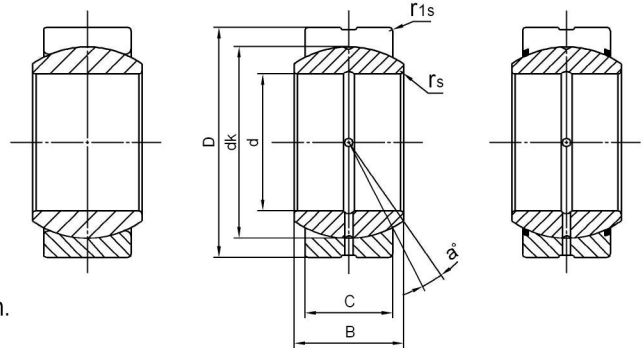
GEG..E
GEG..ES
GEG..ES-2RS

Inner Race: Gcr15 Steel, hardened HRC 58-64,
surface phosphated.

Outer Race: Gcr15 Steel, hardened HRC 54-60,
surface phosphated.

Bore size $d \geq 120\text{mm}$: Inner and outer race are all Gcr15 SiMn.

Sliding contact surfaces: Steel/Steel.



GEG..E

GEG..ES

GEG..ES-2RS

Bearing No.		Dimensions(mm)							Load ratings KN		a° ≈	weight ≈ kg
		d	D	B	C	dk	rs	r1s	Dynamic	Static		
GEG4E		4	14	7	4	10	0.3	0.3	3.4	17	20	0.005
GEG5E		5	16	9	5	13	0.3	0.3	5.5	27	21	0.008
GEG6E		6	16	9	5	13	0.3	0.3	5.5	27	21	0.006
GEG8E		8	19	11	6	16	0.3	0.3	8.1	40	21	0.014
GEG10E		10	22	12	7	18	0.3	0.3	10	53	18	0.021
GEG12E		12	26	15	9	22	0.3	0.3	16	84	18	0.033
GEG15ES	GEG15ES-2RS	15	30	16	10	25	0.3	0.3	21	106	16	0.049
GEG17ES	GEG17ES-2RS	17	35	20	12	29	0.3	0.3	30	146	19	0.083
GEG20ES	GEG20ES-2RS	20	42	25	16	35.5	0.3	0.6	48	240	17	0.153
GEG25ES	GEG25ES-2RS	25	47	28	18	40.7	0.6	0.6	62	310	17	0.203
GEG30ES	GEG30ES-2RS	30	55	32	20	47	0.6	1	79	399	17	0.304
GEG35ES	GEG35ES-2RS	35	62	35	22	53	0.6	1	99	495	16	0.408
GEG40ES	GEG40ES-2RS	40	68	40	25	60	0.6	1	127	637	17	0.542
GEG45ES	GEG45ES-2RS	45	75	43	28	66	0.6	1	156	780	15	0.713
GEG50ES	GEG50ES-2RS	50	90	56	36	80	0.6	1	245	1220	17	1.14
GEG60ES	GEG60ES-2RS	60	105	63	40	92	1	1	313	1560	17	2.05
GEG70ES	GEG70ES-2RS	70	120	70	45	105	1	1	400	2000	16	3.01
GEG80ES	GEG80ES-2RS	80	130	75	50	115	1	1	488	2440	14	3.64
GEG90ES	GEG90ES-2RS	90	150	85	55	130	1	1	607	3030	15	5.22
GEG100ES	GEG100ES-2RS	100	160	85	55	140	1	1	654	3270	14	6.05
GEG110ES	GEG110ES-2RS	110	180	100	70	160	1	1	950	4750	12	9.68
GEG120ES	GEG120ES-2RS	120	210	115	70	180	1	1	1070	5350	16	14.01
GEG140ES	GEG140ES-2RS	140	230	130	80	200	1	1	1360	6800	16	19.01
GEG160ES	GEG160ES-2RS	160	260	135	80	225	1.1	1.1	1530	7650	16	24.70
GEG180ES	GEG180ES-2RS	180	290	155	100	250	1.1	1.1	2120	10600	14	35.90
GEG200ES	GEG200ES-2RS	200	320	165	100	275	1.1	1.1	2320	11600	15	45.28
GEG220ES	GEG220ES-2RS	220	340	175	100	300	1.1	1.1	2550	12700	16	51.12
GEG240ES	GEG240ES-2RS	240	370	190	110	325	1.1	1.1	3030	15190	15	65.12
GEG260ES	GEG260ES-2RS	260	400	205	120	350	1.1	1.1	3570	17850	15	82.44
GEG280ES	GEG280ES-2RS	280	430	210	120	375	1.1	1.1	3800	19100	15	97.21